

## ❌ 禁止

器具本体表記、本説明書に従って施工・使用してください。  
下記に記す指定場所・環境での設置、使用は絶対にしないでください。  
感電・落下・火災・器具破損・短寿命等の原因となります。

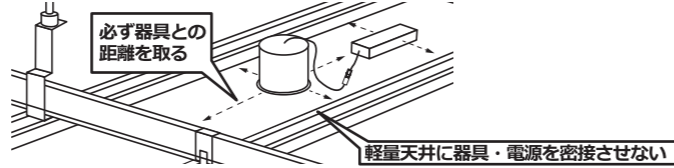
- 床面、壁面、傾斜天井、補強のない天井
- 屋外での使用
- 周囲温度 5～35℃以外の場所
- ストープ等暖房器具、火気の付近
- 振動・衝撃の激しい場所・粉塵の多い場所
- 水の浸る所、湿度の高い場所、及び結露が発生する
- 恐れがある場所
- 腐食性ガス・可燃性ガスの生じる所
- 空調や風の影響を受ける所
- 器具の改造、部品の変更
- 交換や異物を差し込んだり、荷重をかけたりしないでください。

## ⚠️ 厳守

- 電源電圧は、器具銘板・説明書に記載されている定格電圧の±6%以内でご使用ください。  
過電圧を加えるとLED寿命が短くなり、部品が過熱し火災・感電等の原因となります。
- 複数の器具を設置する場合には適当な間隔をあけてください。  
発熱、火災等の原因となります。
- 安全機構が付属されているものは、必ず使用してください。
- 配線部品を使用する場合は、破損していない事を確認の上使用してください。落下、損傷等の原因となります。
- 屋内配線の電源・ケーブル等が本体に接触しないように施工してください。また、器具の取付部を除く外かくが、構造材ダクト等に直接接触しないように施工してください。施工に不備がありますと、感電・落下・火災等の原因となります
- 煙・異臭などの異常を感じましたらすぐに電源を切ってください。  
感電・火災等の原因となります。工事業者、お買い上げの販売店、または当社までご相談ください。

## 軽量天井と照明器具の距離に関するご注意

軽量天井鋼材・天井下地材に照明器具や LED 電源ユニットを密接させないでください。  
まれに発煙・発火・感電・誤作動・故障等の原因となります。



## ⚠️ 注意

取扱いを誤った場合に、使用者が傷害を負うか、財産に損害を受けるおそれがあります。

## ❌ 禁止

- ビニールクロス等、耐熱温度が 90℃以下の内装材を使用した場所には取付ないでください。こげや変形、変色等の原因となります。  
点灯中や消灯直後の器具は大変高温になっておりますので、手を触れないでください。やけど等の原因となります。
- LED 点灯部を直視しないでください。  
視力低下等の原因となるおそれがあります。
- 器具をアルカリ洗剤や薬品等で拭いたり、殺虫剤をかけたり、水洗いをしないでください。感電、故障等の原因となります。

## ⚠️ 厳守

- 1 年に 1 回は 2 ページの安全チェックシートを使用して自主的に保守・点検を、3 年に 1 回は販売店・工事店などの専門家による点検を実施してください。※ 点検せず長期間使用し続けると、まれに、発煙・発火感電等に至るおそれがあります。
- 照明器具には寿命があります。使用条件により、外観に異常がなくとも内部の劣化は進行しています。点検を実施し状態に応じて交換をおすすめします。
- 部品交換の際は器具本体表記、本説明書に記載された物以外は使用しないでください。感電・落下・火災等に至るおそれがあります。
- 器具の汚れは、乾いた柔らかい布で拭き取るか、柔らかい布を中性洗剤の 1～2%の水溶液を使用して浸し、よく絞ってから汚れた箇所を拭き取ってください。

## 07 お手入れ方法

- 安全で適切な明るさを保つために、6 か月に一回程度、点検と清掃を行ってください。  
器具やフィルター、レンズ部にホコリが付着すると明るさの減少や寿命等に悪影響がある恐れがありますのでご注意ください。  
< 器具の清掃について >  
薄めた中性洗剤に、目の細かい柔らかい布を使用してよく絞りをキズがつかぬよう軽く拭き、乾いた柔らかい布で仕上げてください。  
シンナーやベンジンなどの揮発性液剤を使用したり、殺虫剤をかけたりしないでください。  
変色・変質の原因となります。また、器具の丸洗いは絶対にしないでください。



## 08 保証について

- 保証期間について  
この商品の保証期間は5年間です。
- 補修用性能部品について  
弊社はこのLED電源ユニットの補修用性能部品(電気部品)を製造打ち切り後、6年間保有しております。  
補修用性能部品には、同等機能を有する代替品を含みます。

## ⚠️ 保証の例外

- 24時間連続使用など、1日20時間以上の長時間のご使用の場合、保証期間は上記の半分の期間にさせていただきます。
- 取扱説明書・製品に貼付された表示に従わない使用により生じた故障・損傷
- ご使用上の不備、施工・設置上の不備、不適切な修理・改造、分解などによる故障・損傷
- 天災など外部要因および、異常電圧・高温・多湿など特異な環境下、その他弊社に責が無い状態での使用による故障・損傷

〒277-0871 千葉県柏市若柴入谷津6-27  
TEL 04-7199-9881(代表) / FAX 04-7135-1555  
e-mail : tokyo@okamura-densan.co.jp

## SENSE100/125/150ダウンライト[一般屋内用] 取扱説明書

- ご使用前に必ず本説明書をよくお読みの上、正しく安全にお使いください。
- 本説明書は大切に保管してください。

## — 施工業者様へのお願い —

- この器具の施工には電気工事士の資格が必要です。  
取付設置工事は必ず電気設備技術基準に従う販売店、電気工事店にご依頼ください。
- この説明書は工事終了後に必ずお客様にお渡しください。

## 01 品番

SENSE S100 G2 R1	SENSE S100 G2 R2	SENSE S125 G2 R1	SENSE S125 G2 R2	SENSE S150 G2 R1	SENSE S150 G2 R2
SS(H)R1G2-****	SS(H)R2G2-****	SMR1G2-****	SMR2G2-****	SLR1G2-****	SLR2G2-****

対象製品：SENSEシリーズ 対象品番：SS(H)R1G2 / SS(H)R2G2 / SMR1G2 / SMR2G2 / SLR1G2 / SLR2G2から始まる各製品  
※品番末尾の「\*\*\*\*」は、演色性・色温度・配光角等の仕様により異なります。

## 02 安全に関する警告 / ご注意

## ⚠️ 警告

取扱いを誤った場合に、使用者が死亡、または重症を負うおそれがあります。

## ❌ 禁止

器具本体表記、本説明書に従って施工・使用してください。  
下記に記す指定場所・環境での設置、使用は絶対にしないでください。  
感電・落下・火災等の原因となります。

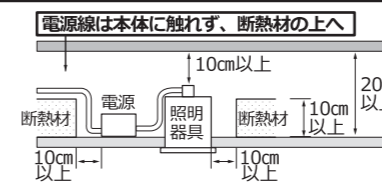
- 床面、壁面、傾斜天井、補強のない天井
- 屋外での使用
- 周囲温度 5～35℃以外の場所
- ストープ等暖房器具、火気の付近
- 振動・衝撃の激しい場所・粉塵の多い場所
- 水の浸る所、湿度の高い場所、及び結露が発生する
- 恐れがある場所
- 腐食性ガス・可燃性ガスの生じる所
- 空調や風の影響を受ける所
- 器具の改造、部品の変更
- 交換や異物を差し込んだり、荷重をかけたりしないでください。

## ⚠️ 厳守

- 電源電圧は、器具銘板・説明書に記載されている定格電圧の±6%以内でご使用ください。  
過電圧を加えるとLED寿命が短くなり、部品が過熱し火災・感電等の原因となります。
- 複数の器具を設置する場合には適当な間隔をあけてください。  
発熱、火災等の原因となります。
- 安全機構が付属されているものは、必ず使用してください。
- 配線部品を使用する場合は、破損していない事を確認の上使用してください。落下、損傷等の原因となります。
- 屋内配線の電源・ケーブル等が本体に接触しないように施工してください。また、器具の取付部を除く外かくが、構造材ダクト等に直接接触しないように施工してください。施工に不備がありますと、感電・落下・火災等の原因となります
- 煙・異臭などの異常を感じましたらすぐに電源を切ってください。  
感電・火災等の原因となります。工事業者、お買い上げの販売店、または当社までご相談ください。

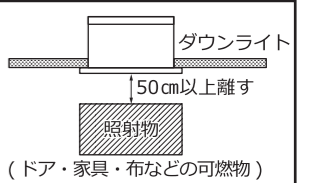
## 断熱材に関するご注意

断熱材・防音材等で覆った状態で使用しない。  
火災の原因となります。



## 近接照射限度のご注意

器具と被照射物は仕様書記載の近接照射限度距離以上離して使用する。  
近接照射限度距離内に近づくとおそれのある場所では使用しない。



## ⚠️ 注意

取扱いを誤った場合に、使用者が傷害を負うか、財産に損害を受けるおそれがあります。

## ❌ 禁止

- ビニールクロス等、耐熱温度が90℃以下の内装材を使用した場所には取付ないでください。こげや変形、変色等の原因となります。  
点灯中や消灯直後の器具は大変高温になっておりますので、手を触れないでください。やけど等の原因となります。
- LED点灯部を直視しないでください。  
視力低下等の原因となるおそれがあります。
- 器具をアルカリ洗剤や薬品等で拭いたり、殺虫剤をかけたり、水洗いをしないでください。感電、故障等の原因となります。

## ⚠️ 厳守

- 1年に1回は2ページの安全チェックシートを使用して自主的に保守・点検を、3年に1回は販売店・工事店などの専門家による点検を実施してください。※ 点検せず長期間使用し続けると、まれに、発煙・発火感電等に至るおそれがあります。
- 照明器具には寿命があります。使用条件により、外観に異常がなくとも内部の劣化は進行しています。点検を実施し状態に応じて交換をおすすめします。
- 部品交換の際は器具本体表記、本説明書に記載された物以外は使用しないでください。感電・落下・火災等に至るおそれがあります。
- 器具の汚れは、乾いた柔らかい布で拭き取るか、柔らかい布を中性洗剤の1～2%の水溶液を使用して浸し、よく絞ってから汚れた箇所を拭き取ってください。

**03 各部の名称と取付・結線方法** ⚠️ 感電事故を防ぐため必ずブレーカーを切ってから作業を行ってください

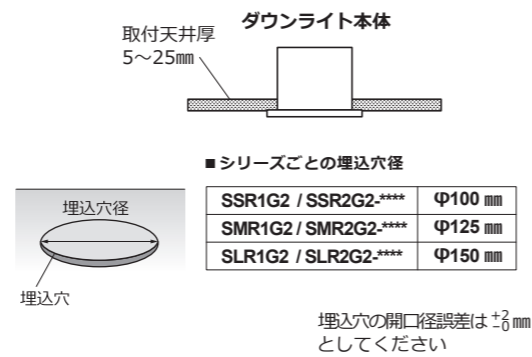
① 通電した状態でコネクタの抜き差しをしないでください。故障の原因となります。

※電源を再接続する際は電源を切ってから1分以上あけて下さい。破損の原因となります

**1 天井に埋込穴を開ける**

器具重量(LED電源ユニットを含む)に十分耐えられるよう取付部の強度を確保する。不備がありますと、器具ずれ・本体調整不具合の原因となります。

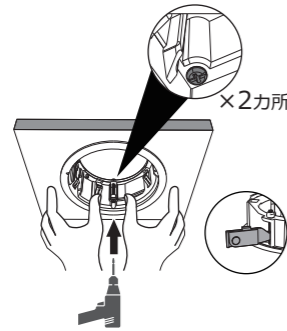
天井への埋込穴開口作業を行います。不備がありますと器具落下、天井材と枠の隙間の原因となります。



**2 トリム取り付け / 取り付けバネを開く**

あらかじめ開けておいた天井の埋込穴(Φ100~150mm)にトリムを押し上げて設置します。

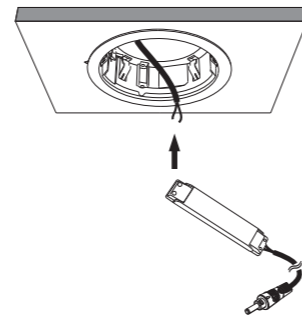
トリムを天井に取り付けたらトリム奥側にある、取り付けバネの開閉ビスを回し、灯体を固定します。



**3 電源ユニットに電源線を接続**

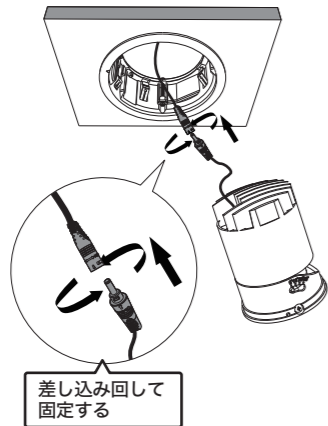
天井内に配線されている電源線を電源ユニットに接続します。適合するLED電源ユニットは器具により異なります。

※作業前、必ず電源を切ってください。



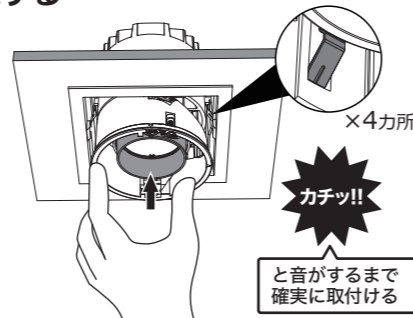
**4 コネクターを接続**

灯体のコネクターと電源ユニットのコネクターを正しく接続します。コネクターの形状に合わせ、向きを確認し、確実に差し込んでください。接続が不完全ですと、点灯しない、またはちらつきの原因となることがあります。



**5 灯体をトリムに挿入する**

あらかじめ取り付けおいたトリムに灯体を挿入します。「カチッ」とクリック音がするまで確実に取り付け、音がしたことを確認し、脱落しないよう固定されていることを確認してください。

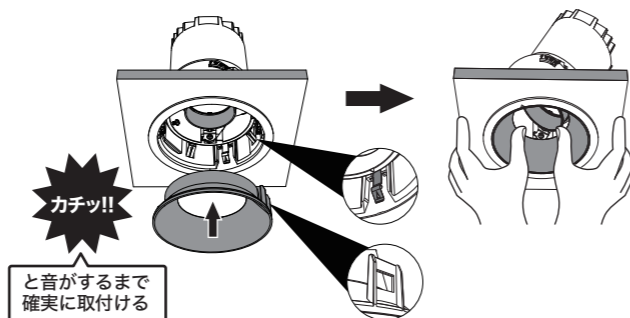


⚠️ 注意 不備がありますと落下の原因となります。

**7 リフレクターを本体に取り付ける / 照射角度の調整**

リフレクターを器具下部(開口部)から、本体内部へ向かって垂直に挿入します。脱落しないよう固定されていることを確認してください。

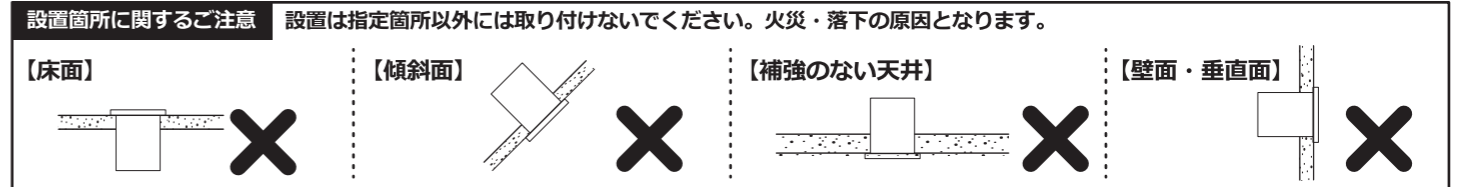
その後、照射方向を調整する際は、両手で器具を持ち、ゆっくりと照射したい方向に灯体を回転または傾けてください。



⚠️ 注意 不備がありますと落下の原因となります。

**04 施工上のご注意**

- 取付面がクロス貼りの場合、接着剤が十分に乾燥してから器具を取り付けてください。サビや変色の原因となります。LEDにはバラつきがあるため、同一商品でも商品ごとに発光色・明るさが異なる場合があります。
- 照射距離が近い時や照射面によって、光ムラが気になる場合があります。ご了承ください。
- 通電した状態でコネクタの抜き差しをしないでください。故障の原因となります。
- (通電状態でコネクタ接続すると2次電流をストップする安全機能が働き、差し直しても点灯しません。一旦電源を切り、再投入してください。)



**05 商品仕様**

ダウンライト型式	電源ユニット型式	消費電力	入力電流(100V-200V)	光色	定格電圧	周波数
SENSE S100	[DALI 調光対応] PU030S150AQI350 [PWM 調光対応] E011CC3801PWM	15.0W	0.16A ~ 0.08 A	高演色 2700K 相当 3000K 相当 3500K 相当	AC100-200V	50/60Hz
	[DALI 調光対応] PU030S150AQI350 [PWM 調光対応] E021CC4802PWM	21.0W	0.22A ~ 0.11A			
SENSE S100H	[DALI 調光対応] PU030S150AQI350 [PWM 調光対応] E035CC7004PWM	28.0W	0.30A ~ 0.15A			
SENSE S125	[DALI 調光対応] PU030S150AQI350 [PWM 調光対応] E021CC4802PWM	21.0W	0.22A ~ 0.11A			
	[DALI 調光対応] PU030S150AQI350 [PWM 調光対応] E015CC7004PWM	28.0W	0.30A ~ 0.15A			
SENSE S150	[DALI 調光対応] PU030S150AQI350 [PWM 調光対応] E015CC7004PWM	28.0W	0.30A ~ 0.15A			
	[PWM 調光対応] E035CC7004PWM [非調光] OPS-5501P-1050	42.0W	0.46A ~ 0.23A			