

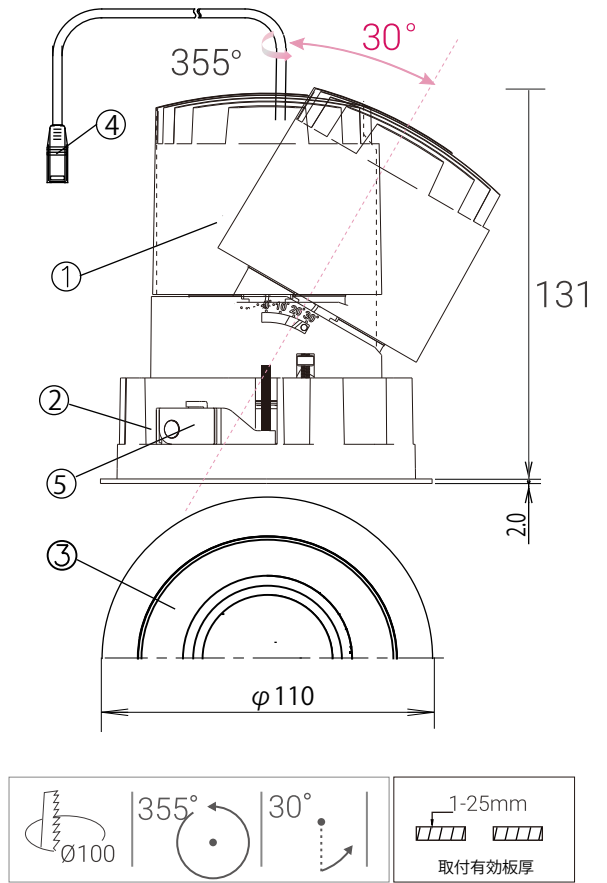
LEDアジャスタブルダウンライト **SENSE** S100R1-G2 (DALI/PWM)



黒色 【トリム】 白色



【反射鏡】



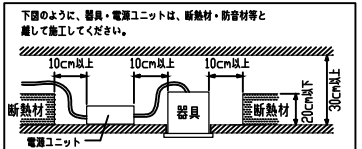
[使用上のご注意]

- 本灯具1台につき適合電源ユニットが1台必要です。組み合わせてご使用ください。
- ロックワール等の柔らかい天井には取り付けられないでください。
- LEDにはバラツキがあるため、同一品番の器具でも発光色、明るさが異なる場合があります。
- 照射距離が近い場合や照射面によって、光のムラが気になる場合があります。
- コネクターは、確実に接続してください。
- ※点灯中（通電中）の抜き差しは禁止です。故障の原因となります。

[使用上のご注意]

- 本灯具1台につき適合電源ユニットが1台必要です。組み合わせてご使用ください。
- ロックワール等の柔らかい天井には取り付けられないでください。
- LEDにはバラツキがあるため、同一品番の器具でも発光色、明るさが異なる場合があります。
- 照射距離が近い場合や照射面によって、光のムラが気になる場合があります。
- コネクターは、確実に接続してください。
- ※点灯中（通電中）の抜き差しは禁止です。故障の原因となります。

電源
付属



照明器具消費電力は JIS C 8105-3の試験方法による

適合電源1: PU30S150AQI350
【調光方式: DALI/PWM】 調光範囲: 0.1~100%
調光信号線 (CPEV-1Pφ0.9~1.2)

・入力: 100V~200V W.210 D.33.5 H.40



【オプション】
PU015S070AQI350専用結線ボックス

8				
7				
6				
5	取付バネ	—	2	
4	コネクター	樹脂	1	5.5ジャックイン(DC)
3	リフレクター	樹脂	1	蒸着
2	トリムユニット	樹脂	1	白/黒
1	モジュールユニット	MDC	1	アジャスタブルタイプ
番号	部品名	材質	数量	備考

W	色温度	配光	全光束	効率	品番	トリム	反射鏡				
								定格電圧	消費電力	演色性	Ra 90
15	2700K	18°	1050 lm	70.0 lm/W	SSR1G2-9271813N	(白) W	(鏡面) A5SR				
		30°	1100 lm	73.3 lm/W	SSR1G2-9273013N						
		45°	1050 lm	70.0 lm/W	SSR1G2-9274513N						
	3000K	18°	1100 lm	76.7 lm/W	SSR1G2-9301813N			(白) W	(鏡面) A5SR		
		30°	1200 lm	80.0 lm/W	SSR1G2-9303013N						
		45°	1100 lm	76.7 lm/W	SSR1G2-9304513N						
	4000K	18°	1100 lm	80.0 lm/W	SSR1G2-9401813N					(白) W	(鏡面) A5SR
		30°	1300 lm	86.7 lm/W	SSR1G2-9403013N						
		45°	1100 lm	80.0 lm/W	SSR1G2-9404513N						
21	2700K	18°	1400 lm	66.7 lm/W	SSR1G2-9271818N	(黒) B	(Black) A5BR				
		30°	1600 lm	76.2 lm/W	SSR1G2-9273018N						
		45°	1400 lm	66.7 lm/W	SSR1G2-9274518N						
	3000K	18°	1500 lm	71.4 lm/W	SSR1G2-9301818N			(黒) B	(Black) A5BR		
		30°	1700 lm	81.0 lm/W	SSR1G2-9303018N						
		45°	1500 lm	71.4 lm/W	SSR1G2-9304518N						
	4000K	18°	1700 lm	81.0 lm/W	SSR1G2-9401818N					(黒) B	(Black) A5BR
		30°	1800 lm	85.7 lm/W	SSR1G2-9403018N						
		45°	1700 lm	81.0 lm/W	SSR1G2-9404518N						
定格電圧		AC100V~200V		消費電力	15.0W		第三角法(mm)				
入力電流		15W:0.16A~0.08A 21W:0.22A~0.11A		消費電力	21.0W		A4				
				器具重量	0.7Kg		尺度:				
2025/1/07		承認: 木間		設計:		製図: 木間 株式会社 岡村電産					